

33 805 875



- sporgenza 166 mm
- bocca girevole 360°
- Getto laminare
- altezza rubinetteria 303 mm
- altezza fino al regolatore del getto laminare 186 mm
- diametro foro 35 mm
- portata max 8 l/min a una pressione idraulica di 3 bar
- senza piombo
- Questo prodotto può aiutare un edificio a soddisfare i requisiti dei Green Building Rating Systems, ad es. LEED®, BREEAM®, DGNB

	Cromo spazzolato	33 805 875-93
	Cromato	33 805 875-00
	Platinato spazzolato	33 805 875-06
	Platinato	33 805 875-08
	Ottone (Oro 23k)	33 805 875-09
	Dark Chrome	33 805 875-19
	Ottone spazzolato (Oro 23k)	33 805 875-28
	Nero opaco	33 805 875-33
	Champagne spazzolato (Oro 22k)	33 805 875-46
	Champagne (Oro 22k)	33 805 875-47
	Dark Platinum spazzolato	33 805 875-99

Prodotti complementari

**Dispenser senza rosetta - Cromo spazzolato** 82 424 970-93

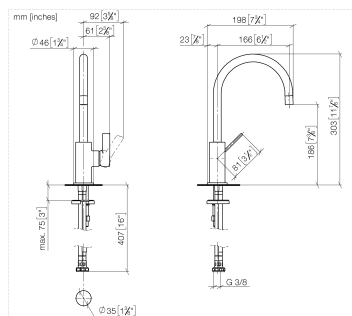


Prodotti complementari

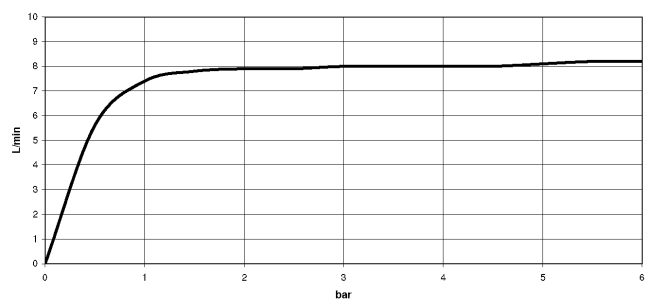
**Comando pileta ad eccentrico con manopola con manopola - Cromo spazzolato** 10 712 970-93



33 805 875



### Diagramma di portata



### Certificati

LGA\_18899.

33 805 875

Parts for other  
finishes can be found  
here: Cromato

